

**Mechanical characteristics**

cables  
 interface dimensions acc. to assembly code  
 centre conductor  
 outer conductor  
 mating life  
 coupling torque

**Components**

centre contact  
 other metal parts  
 insulator  
 gasket

**Electrical characteristics**

impedance  
 return loss  
 working voltage  
 voltage proof  
 insulation resistance  
 contact resistance  
 centre contact  
 outer contact

**Environmental**

operating temp.  
 protection class  
 RoHS compliant

**Mechanische Eigenschaften**

Kabel  
 Steckgesicht nach Montageanleitung  
 Innenleiter  
 Außenleiter  
 Steckzyklen  
 Kupplungsdrehmoment

**Bauteile**

Innenkontakt  
 sonstige Metallteile  
 Isolierung  
 Dichtung

**Elektrische Eigenschaften**

Wellenwiderstand  
 Rückflussdämpfung  
 Betriebsspannung  
 Prüfspannung  
 Isolationswiderstand  
 Durchgangswiderstand  
 Innenkontakt  
 Außenkontakt

**Umgebung**

Betriebstemperatur  
 Schutzklasse  
 RoHS konform

9880 Belden, RG-213/U, RG-214/U, RG-393/U

IEC 61169-16  
 B01  
 solder / Löt  
 clamp / Klemm  
 >500  
 4 - 6 Nm

**Materials / Material**

brass / Messing  
 brass / Messing  
 PTFE  
 silicone, NBR

**Finish / Oberfläche**

Cu2Ag5  
 CuSnZn3

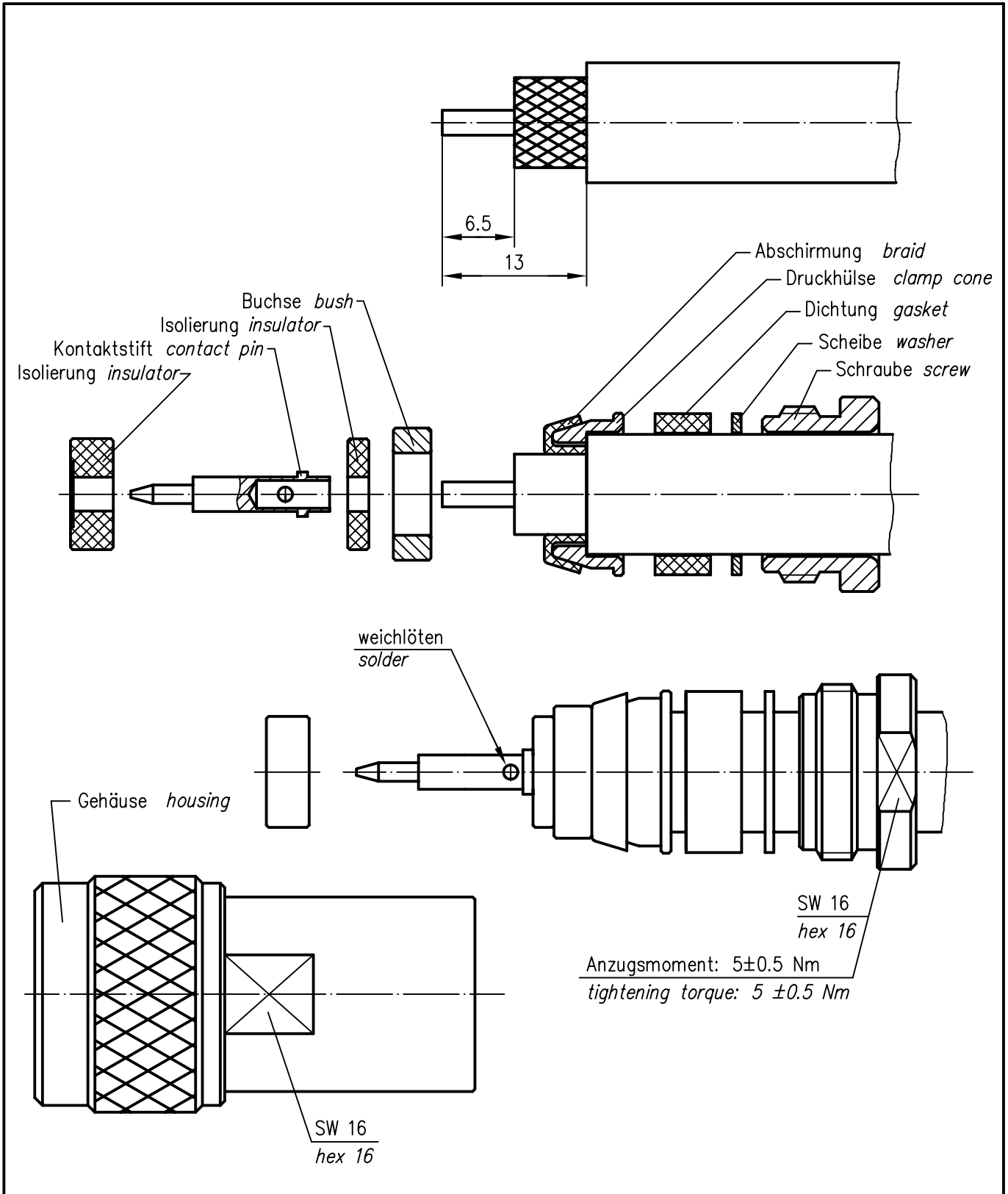
50 Ω  
 typ.: 1 GHz -40 dB; 2 GHz -35 dB; 3 GHz -32 dB;  
 4 GHz -28 dB

≤ 1kV<sub>eff</sub> / 50 Hz  
 2.5 kV<sub>eff</sub> / 50 Hz  
 ≥ 5 GΩ

≤ 1.5 mΩ  
 ≤ 1.0 mΩ

-30°C / +100°C  
 IP 67 (IEC 60529)  
 2002/95/EC

				2009	Datum/ date	Name/ name	Gewicht/ weight (g)	Oberfläche/ surface (mm <sup>2</sup> )	Werkstoff/ material			
				gez./ drawn	07.05.	GB						
				gepr./ appr.	13.05.09	BJ			Oberfläche/ finish			
				Norm/ stand.								
Maßstab/ scale	Benennung/ title											
2:1	N Straight Plug N- Kabelstecker											
untol. Maße/ dim. without tolerances according to	Untert./ doc. type	Zeichnungsnr./ drawing no.										
	K	J01020I1070										
Änd./ rev. index	Änderungsmittelung/ revision code	Datum/ date	Name/ name	Ersatz für/ replaces				J01020H1070				
										 Maße/ dimensions: mm		
										Original : DIN A4		



a	11209	16.03.00	BJ
Index index	Änderung modification	Datum date	Name name

Original original	A4	Blatt sheet	1/1
----------------------	----	----------------	-----

	Datum date	Name name
Gez. drawn	18.05.90	Loh
Gepr. app'd	16.03.00	BJ

Maßstab scale	2:1
------------------	-----

**Series N  
Serie N**

Untert. Art	TG-Nr. T00100B0001
----------------	-----------------------

Ersatz für/replacement for

